

MP-Düsenkopf

Art: 511.XXX - 515.XXX

Beschreibung:

Die HUNTER MP-Düse ist ein mehrstufig rotierendes Düsensystem welches im Vergleich zu herkömmlichen Sprühdüsen sehr wassersparend arbeitet. Sie eignet sich hervorragend für den Einsatz in komplexen, verwinkelten Gärten, bei verdichteten Böden oder in Hanglage. Durch die geringen Niederschlagsmenge können Anlagen sehr präzise abgestimmt und Bodenerosion verhindert werden. Da die Düse nur ein bewegliches Teil aufweist, ist die Betriebssicherheit und Zuverlässigkeit sehr hoch.

Durch die sanfte Wassergabe kann die Düsen im Rasenbereich wie auch in Pflanzbeeten eingesetzt werden.



Merkmale:

- Niedriger Wasserbedarf
- Wurfweite 2.5-9.1m
- Gleichmässiger Niederschlag
- Geringe Windempfindlichkeit

Modelle:

Bezeichnung	Sektor	Wurfweite	Artikel Nr.
MP1000	45° - 360°	2.5m - 4.6m	511.90 / 180 / 270 / 360
MP2000	90° - 360°	4.0m - 6.4m	512.180 / 270 / 360
MP3000	90° - 360°	6.0m - 9.1m	513.180 / 270 / 360
MP4000	Rechteck	1.5m x 9.0m	514.SS / LS / RS
MP800	45° - 105°	2.5m - 4.6m	515.180 / 360

Zubehör:

- Regulierungsschlüssel MP Art: 516.1
- Ersatzfilter MP11000+2000 Art: 516.2
- Ersatzfilter MP3000 Art: 516.3

Leistungsdaten: MP1000 / MP2000 / MP3000

■ = PRS30
■ = PRS40

Sektor	Druck	MP1000 ~ ca. 3.5m				MP2000 ~ ca. 5m				MP3000 ~ ca. 7.5m			
		Wurfweite [Hersteller]	Durchfluss [L/min]	Niederschlagsrate [mm/h]	Niederschlagsrate [mm/h]	Wurfweite [Hersteller]	Durchfluss [L/min]	Niederschlagsrate [mm/h]	Niederschlagsrate [mm/h]	Wurfweite [Hersteller]	Durchfluss [L/min]	Niederschlagsrate [mm/h]	Niederschlagsrate [mm/h]
90°	1.7	x	x	x	x	5.2	1.29	12	13	7.6	2.69	11	13
	2.0	3.7	0.64	11	13	5.5	1.44	12	13	8.2	2.88	10	12
	2.5	4.0	0.72	11	13	5.8	1.52	11	13	8.5	3.11	10	12
	2.8	4.1	0.80	11	13	6.1	1.63	11	12	9.1	3.26	10	11
	3.0	4.3	0.87	11	13	6.4	1.74	10	12	9.1	3.41	10	12
	3.5	4.5	0.95	11	13	6.4	1.78	11	12	9.1	3.60	11	12
	3.8	4.5	1.02	12	14	6.4	1.82	11	12	9.1	3.83	11	13
180°	1.7	x	x	x	x	4.9	2.27	11	13	7.6	5.46	11	13
	2.0	3.7	1.29	11	13	5.2	2.43	11	13	8.2	5.99	11	12
	2.5	4.0	1.44	11	13	5.5	2.69	11	12	8.5	6.44	11	12
	2.8	4.1	1.59	11	13	5.8	2.92	11	12	9.1	6.90	10	12
	3.0	4.3	1.67	11	13	6.1	3.22	11	12	9.1	7.31	11	12
	3.5	4.5	1.90	11	13	6.4	3.45	10	12	9.1	7.73	11	13
	3.8	4.5	1.93	12	13	6.4	3.60	11	12	9.1	8.07	12	14
210°	1.7	x	x	x	x	4.9	2.73	12	14	7.6	6.37	11	13
	2.0	3.7	1.52	12	13	5.2	2.84	11	13	8.2	6.97	11	12
	2.5	4.0	1.71	11	13	5.5	3.07	11	12	8.5	7.54	11	13
	2.8	4.1	1.86	11	13	5.8	3.26	10	12	9.1	8.03	10	12
	3.0	4.3	1.93	11	13	6.1	3.45	10	11	9.1	8.53	11	12
	3.5	4.5	2.16	11	13	6.4	3.71	9	11	9.1	8.98	11	13
	3.8	4.5	2.24	11	13	6.4	3.83	10	11	9.1	9.44	12	14
270°	1.7	x	x	x	x	4.9	3.30	11	13	7.6	8.30	12	13
	2.0	3.7	1.82	11	12	5.2	3.60	11	12	8.2	8.98	11	12
	2.5	4.0	2.01	10	12	5.5	3.90	10	12	8.5	9.66	11	12
	2.8	4.1	2.39	11	13	5.8	4.17	10	12	9.1	10.35	10	12
	3.0	4.3	2.54	11	13	6.1	4.43	10	11	9.1	10.95	11	12
	3.5	4.5	2.73	11	13	6.4	4.66	9	11	9.1	11.60	11	13
	3.8	4.5	2.84	11	13	6.4	4.93	10	11	9.1	12.20	12	14
360°	1.7	x	x	x	x	4.9	4.55	11	13	7.6	10.92	11	13
	2.0	3.7	2.62	12	13	5.2	4.85	11	13	8.2	11.94	11	12
	2.5	4.0	2.92	11	13	5.5	5.19	10	12	8.5	12.89	11	12
	2.8	4.1	3.18	11	13	5.8	5.61	10	12	9.1	13.80	10	12
	3.0	4.3	3.34	11	13	6.1	5.95	10	11	9.1	14.63	11	12
	3.5	4.5	3.71	11	13	6.4	6.37	9	11	9.1	15.43	11	13
	3.8	4.5	3.83	11	13	6.4	6.59	10	11	9.1	16.18	12	14

Sektor	Druck	MPCorner ~ ca. 3.5m	
		Wurfweite [Hersteller]	Durchfluss [L/min]
45°	1.7	x	x
	2.0	3.5	0.61
	2.5	4.0	0.68
	2.8	4.1	0.70
	3.0	4.3	0.73
	3.5	4.4	0.78
	3.8	4.5	0.81
90°	1.7	3.2	1.15
	2.0	3.5	1.27
	2.5	4.0	1.40
	2.8	4.1	1.44
	3.0	4.3	1.57
	3.5	4.4	1.67
	3.8	4.5	1.73
105°	1.7	3.2	1.34
	2.0	3.5	1.48
	2.5	4.0	1.63
	2.8	4.1	1.70
	3.0	4.3	1.83
	3.5	4.4	1.94
	3.8	4.5	2.00

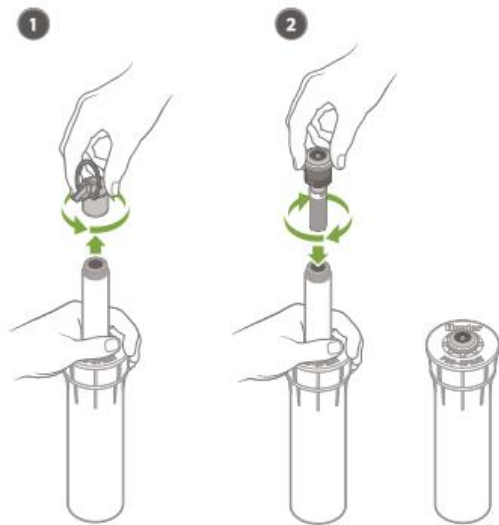
Sektor	Druck	MP4000	
		Wurfweite [Hersteller]	Durchfluss [L/min]
RS / LS	1.7	1.1 x 4.2	0.67
	2.0	1.2 x 4.3	0.72
	2.5	1.4 x 4.5	0.79
	2.8	1.5 x 4.6	0.84
	3.0	1.6 x 4.7	0.87
	3.5	1.7 x 4.8	0.94
	3.8	1.8 x 4.9	0.99
	SS	1.7	1.1 x 8.3
2.0		1.2 x 8.6	1.43
2.5		1.4 x 8.9	1.57
2.8		1.5 x 9.1	1.66
3.0		1.6 x 9.3	1.72
3.5		1.7 x 9.6	1.87
3.8		1.8 x 9.9	1.96

Wurfweiten und Farben:

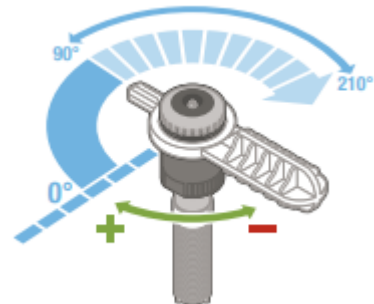
Wurfweite	Teilkreis		
	 90° bis 210°	 210° bis 270°	 360°
MP1000	 MP1000-90	 MP1000-210	 MP1000-360
MP2000	 MP2000-90	 MP2000-210	 MP2000-360
MP3000	 MP3000-90	 MP3000-210	 MP3000-360

Bedienungsanleitung:

Austausch der MP-Düse



Sektor Einstellung (Linker Anschlag FIX. Markierung beachten)



Reichweite Einstellung (Max -25%)

