

## Brunnenumwälzung

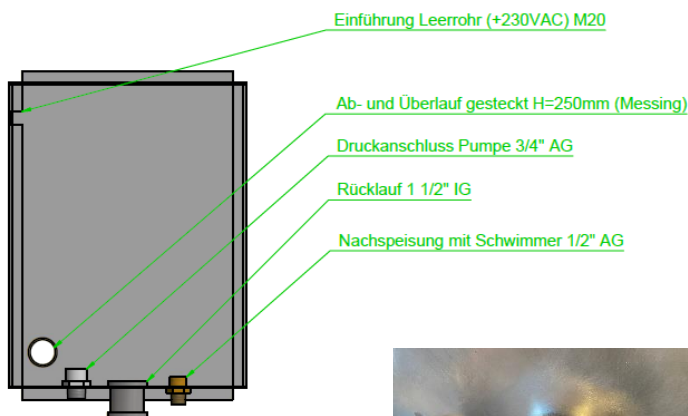
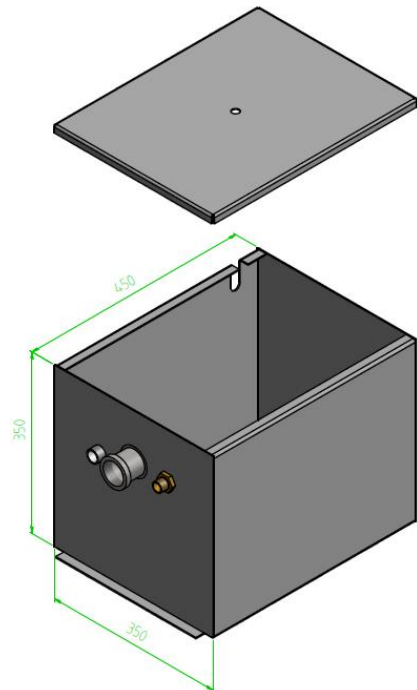
**Art: 1931.**

### Beschreibung:

Die Brunnenumwälzung eignet sich hervorragend zur ökologischen Bewirtschaftung kleinerer Anlagen bis 6m<sup>3</sup>. Durch die im Tank montierte Pumpe werden ca. 20L/min umgewälzt wobei überschüssiges Regenwasser durch das integrierte Ab- und Überlaufrohr zur Versickerung oder in die Kanalisation geleitet wird. In trockenen Perioden wird automatisch Frischwasser nachgespiesen. Die hochwertigen Materialien garantieren eine hohe Lebensdauer und Zuverlässigkeit.

### Ausstattung:

- Wassertank in CNS L=450mm B=350mm H=350mm
- Abdeckung in CNS
- Automatische Frischwassernachspeisung mit Hochwertigem Kugelschwimmer PN16 Bar
- Ab- und Überlauf in Messing gesteckt
- Pumpe 230VAC zur Umwälzung (ca. 20L/min)



### Richtpreis:

(exkl. MwSt, Versand und Installation)

Brunnenumwälzung in CNS Tank mit Schwimmer, Pumpe, Ab- und Überlauf.

CHF 1350.00